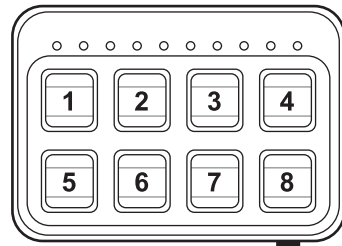


LEG 109 - 125 - 139 - 154 met/avec/with TRAFLEDCONTR.REV1

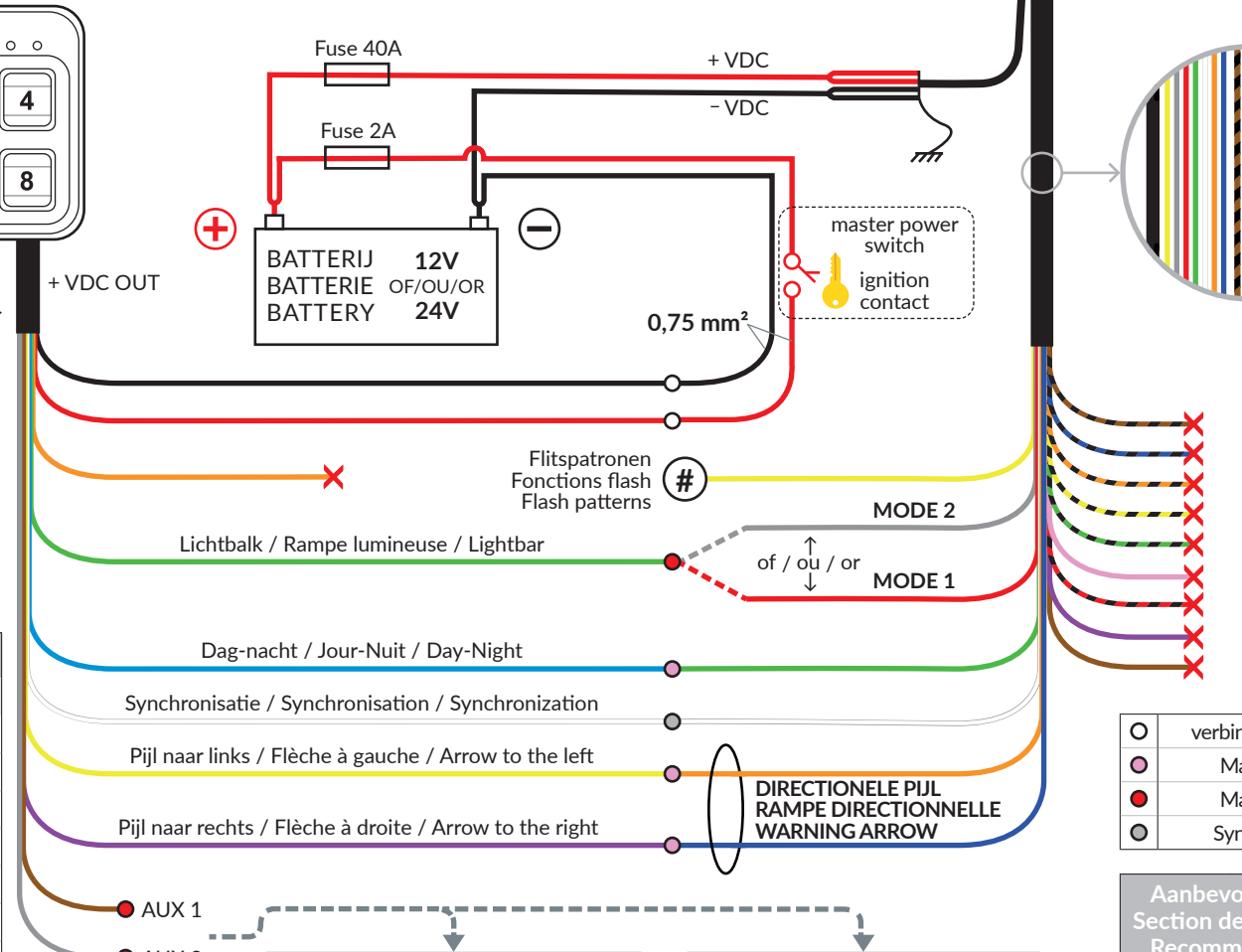
LEG 109 → 154



1	←	Pijl naar links Flèche à gauche Arrow to the left
2	↔	Center out
3	→	Pijl naar rechts Flèche à droite Arrow to the right
4	☾	Lichtbalk Rampe lumineuse Lightbar
5	☾	Dag-nacht Jour-Nuit Day-Night
6	AUX 1	Reserve 1 Auxiliaire 1 Auxiliary 1
7	AUX 2	Reserve 2 Auxiliaire 2 Auxiliary 2
8	⏻	On / Off Druk / poussez / push 3-5 sec

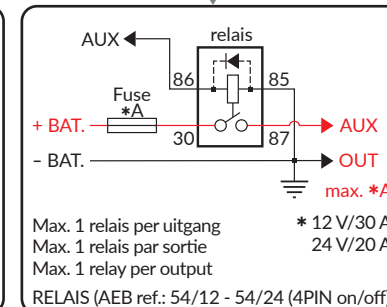
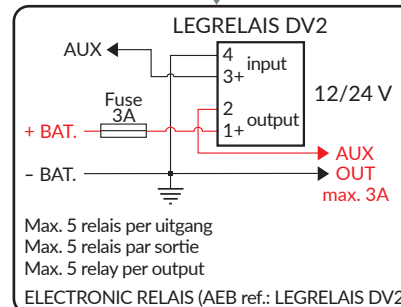


Kabel
Câble
Cable 1m →



Flitspatronen / Fonctions flash / Flash patterns			
FP#	MODE 1 —	MODE 2 —	TRAFFIC ARROW —
0	Single split	Random	Sweep single
1	Double split	Double split	Sweep double
2	Quad split	Quad split	Sweep triple
3	Single-quad split	Single-quad split	Sweep single end-double
4	Side-by-side single	Side-by-side single	Solid
5	Side-by-side quad	Side-by-side quad	Solid end-double
6	Outside-in single	Outside-in single	Solid chaser
7	Outside-in quad	Outside-in quad	Solid fade
8	Single all	Single all	Blink double
9	Double all	Double all	Blink triple
10	Quad all	Quad all	Blink solid
11	Single-quad all	Single-quad all	

Door op de gele draad een +VDC puls toe te passen wijzigt het flitspatroon (FP#) naar het volgend actief flitspatroon.
 Passez à la configuration de flash suivante en appliquant une impulsion +VDC au fil jaune.
 Applying a +VDC pulse to the yellow wire changes the flash pattern (FP#) to the next active flash pattern.



○	verbinding / connection
⊙	Max. 100 mA out
●	Max. 200 mA out
⊖	Synchr. (no output)

Aanbevolen draadsectie Section de fil recommander Recommended wire size	
Amps	sectie / section / size
5 - 10	1,5 mm ²
10 - 15	2,5 mm ²
15 - 25	4 mm ²
25 - 40	6 mm ²
40 - 60	10 mm ²

Neem sectie hoger bij lengtes langer dan 3 m
 Pour longueur plus de 3 m utilise section suivant
 Use next larger size if longer than 3 m